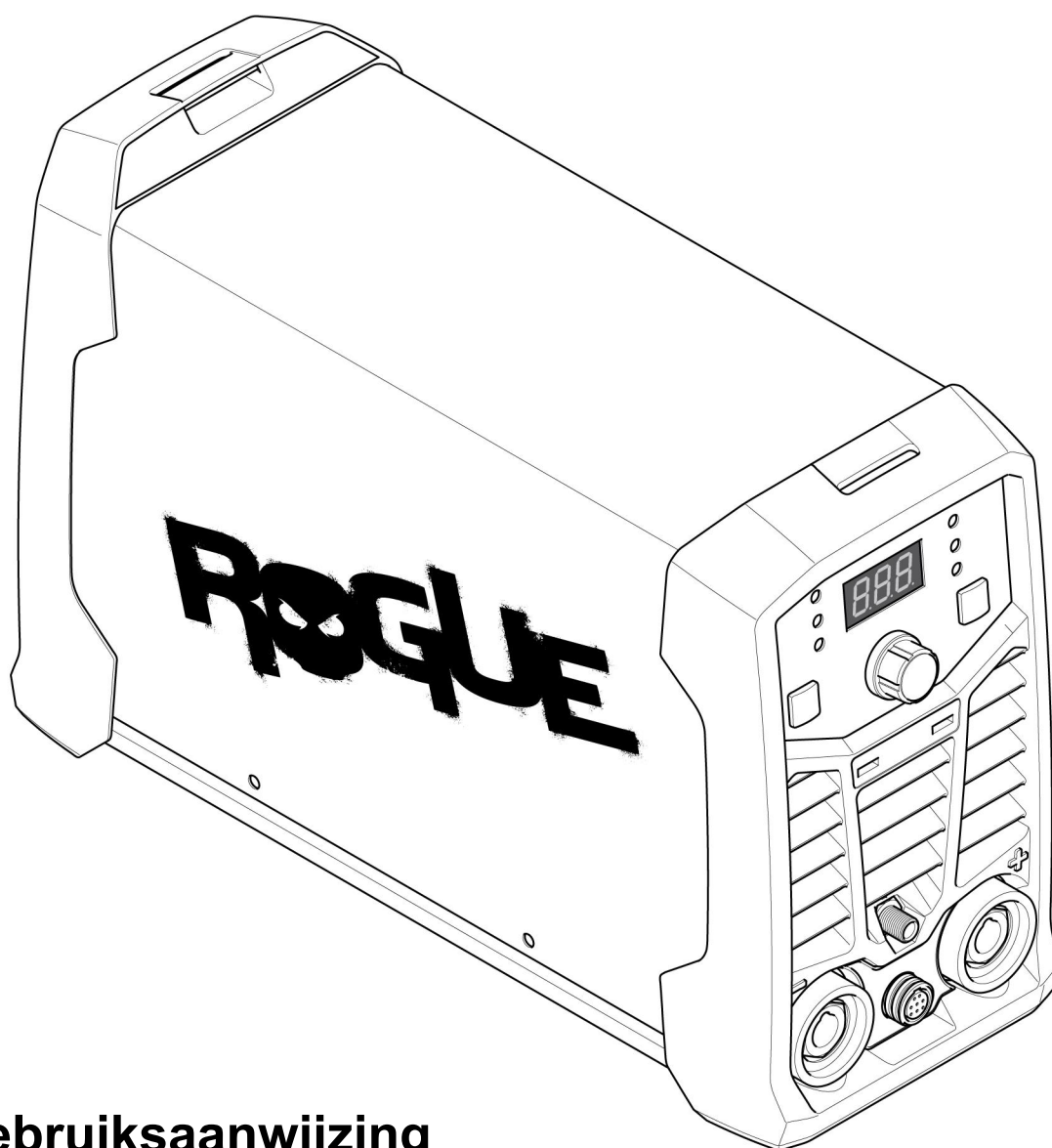




Rogue

ET 200iP PRO



Gebruiksaanwijzing



EU DECLARATION OF CONFORMITY

According to
The Low Voltage Directive 2014/35/EU
The EMC Directive 2014/30/EU
The RoHS Directive 2011/65/EU

Type of equipment
Welding power source

Type designation
ET200iP Pro with serial number from HA027-xxxx-xxxx

Brand name or trademark
ESAB

Manufacturer or his authorised representative established within the EEA

Name, address, and telephone No:
ESAB AB
Lindholmsallén 9, Box 8004, SE-402 77 Göteborg, Sweden
Phone: +46 31 50 90 00, www.esab.com

The following harmonised standard in force within the EEA has been used in the design:
EN 60974-1:2012, Arc Welding Equipment – Part 1: Welding Power Sources
EN 60974-3:2007, Arc Welding Equipment – Part 3: Arc striking and stabilizing devices
EN 60974-10:2014, A1:2015 Arc, Welding Equipment – Part 10: Electromagnetic Compatibility (EMC) requirements

Additional Information:
Restrictive use, Class A equipment, intended for use in location other than residential
The ET200i Pro is part of the ESAB Rogue product family

By signing this document, the undersigned declares as manufacturer, or the manufacturer's authorised representative established within the EEA, that the equipment in question complies with the safety requirements stated above.

Date

Gothenburg
2020-09-07

Signature


Pedro Muniz
Standard Equipment Director

CE in 2020

1	VEILIGHEID	4
1.1	Betekenis van de symbolen	4
1.2	Veiligheidsmaatregelen	4
2	INLEIDING	8
2.1	Apparatuur	8
3	TECHNISCHE GEGEVENS	9
4	INSTALLATIE	11
4.1	Plaatsing	11
4.2	Hijsinstructies	11
4.3	Netvoeding	12
5	BEDIENING	14
5.1	Overzicht	14
5.2	Aansluitingen en bedieningselementen	14
5.3	Las- en aardkabels aansluiten	14
5.4	De netvoeding in-/uitschakelen	15
5.5	Ventilatorregeling	15
5.6	Thermische beveiliging	15
5.7	Functies en symbolen	15
5.8	Instellingenpaneel	17
5.9	Afstandsbediening	18
6	SERVICE	19
6.1	Routineonderhoud	19
6.2	Reinigingsinstructies	20
7	PROBLEMEN OPLOSSEN	21
8	RESERVEONDERDELEN BESTELLEN	22
	SCHEMA	23
	BESTELNUMMERS	24
	ACCESSOIRES	25

1 VEILIGHEID

1.1 Betekenis van de symbolen

Zoals gebruikt in deze handleiding: Betekent Let op! Wees Alert!



GEVAAR!

Betekent een direct gevaar dat, indien niet vermeden, kan leiden tot direct en ernstig persoonlijk letsel of overlijden.



WAARSCHUWING!

Betekent een mogelijk gevaar dat kan leiden tot persoonlijk letsel of overlijden.



VOORZICHTIG!

Betekent een gevaar dat kan leiden tot beperkt persoonlijk letsel.



WAARSCHUWING!

Lees de instructiehandleiding vóór gebruik goed door en volg de richtlijnen op alle labels, de veiligheidsprocedures van de werkgever en de veiligheidsbladen (SDS) op.



1.2 Veiligheidsmaatregelen

De gebruikers van ESAB-apparatuur zijn er uiteindelijk verantwoordelijk voor erop toe te zien dat iedereen die met of in de nabijheid van de apparatuur werkt, alle toepasselijke veiligheidsmaatregelen in acht neemt. Deze veiligheidsmaatregelen moeten voldoen aan de eisen die voor dit type apparatuur gelden. De volgende aanbevelingen moeten in acht worden genomen naast de standaardvoorschriften die op de werkplek van kracht zijn.

Alle werkzaamheden moeten worden uitgevoerd door daartoe getraind personeel dat goed bekend is met de werking van de apparatuur. Onjuiste bediening van de apparatuur kan leiden tot gevaarlijke situaties die letsel voor de gebruiker en schade aan de apparatuur tot gevolg kunnen hebben.

1. Iedereen die de apparatuur gebruikt, moet bekend zijn met:
 - de werking ervan
 - de plaats van de noodstopknoppen
 - de werking ervan
 - de toepasselijke veiligheidsmaatregelen
 - het las- en snijproces of ander doelmatig gebruik van de apparatuur
2. De gebruiker moet ervoor zorgen dat:
 - er zich geen onbevoegde personen ophouden binnen het werkbereik van de apparatuur wanneer deze wordt ingeschakeld
 - niemand onbeschermd is wanneer de lasboog wordt ontstoken of er met werkzaamheden wordt begonnen
3. De werkplek moet:
 - geschikt zijn voor het beoogde doel
 - tochtvrij zijn

4. Persoonlijke beschermingsmiddelen:
 - Draag altijd de aanbevolen persoonlijke beschermingsmiddelen, zoals een veiligheidsbril, vlambestendige kleding, veiligheidshandschoenen
 - Draag geen loszittende kledingstukken of sieraden zoals sjaals, armbanden, ringen, etc. die kunnen vastraken of brandwonden kunnen veroorzaken
5. Algemene veiligheidsmaatregelen:
 - Controleer of de aardkabel goed is vastgezet
 - Werkzaamheden aan hoogspanningsapparatuur **mogen uitsluitend worden uitgevoerd door een gekwalificeerde elektricien**
 - Geschikte brandblusapparatuur moet duidelijk gemarkeerd en gemakkelijk bereikbaar zijn
 - Smeer- en onderhoudswerkzaamheden mogen **niet** worden uitgevoerd aan in bedrijf zijnde apparatuur

Indien uitgerust met ESAB-koeler

Gebruik alleen door ESAB goedgekeurd koelmiddel. Een niet-goedgekeurd koelmiddel kan de apparatuur beschadigen en de productveiligheid in gevaar brengen. In geval van een dergelijke schade zijn alle garantieverplichtingen van ESAB niet langer van toepassing.

Bestelnummer aanbevolen ESAB-koelmiddel: 0465 720 002.

Zie het hoofdstuk "ACCESSOIRES" in de instructiehandleiding voor bestelinformatie.



WAARSCHUWING!

Lassen en snijden met een lasboog kan gevaarlijk zijn voor uzelf en anderen. Neem voorzorgsmaatregelen als u gaat lassen en snijden.



ELEKTRISCHE SCHOK - Kan dodelijk zijn

- Installeer en aard de unit volgens de instructiehandleiding.
- Raak de elektrische onderdelen of elektroden niet aan met uw blote handen, natte handschoenen of natte kleding.
- Zorg dat u geïsoleerd van het werkstuk en aarde werkt.
- Zorg voor een veilige werkhouding



ELEKTROMAGNETISCHE VELDEN - Kunnen gevaar opleveren voor uw gezondheid

- Lassers met pacemakers moeten hun arts raadplegen voordat ze aan laswerkzaamheden beginnen. EMV kan met sommige pacemakers interfereren.
- Blootstelling aan EMV kan andere effecten op de gezondheid hebben die nu nog onbekend zijn.
- Lassers moeten altijd de volgende procedures volgen om de blootstelling aan elektromagnetische velden te minimaliseren:
 - Leg de elektrode en de werkkabels samen aan dezelfde kant van uw lichaam. Zet ze indien mogelijk met tape vast. Zorg ervoor dat uw lichaam zich nooit tussen de toorts en de werkkabels bevindt. Draai de toorts of werkkabel nooit rond uw lichaam. Houd de stroombron en laskabels zo ver mogelijk uit de buurt van uw lichaam.
 - Sluit de werkkabel zo dicht mogelijk bij het te lassen gebied op het werkstuk aan.



ROOK EN GASSEN - Kunnen een gevaar opleveren voor uw gezondheid

- Houd uw hoofd uit de gevaarlijke lasrook.
- Gebruik ventilatie en/of afzuiging bij de lasboog om gasen en rook uit uw inadingsgebied en werkgebied af te voeren.



BOOGSTRALING - Kunnen de ogen beschadigen en de huid verbranden

- Bescherm uw ogen en lichaam. Gebruik het juiste lasscherm en de juiste filterlens en draag beschermende kleding.
- Bescherm omstanders m.b.v. schermen of lasgordijnen.



LAWAAI - Te veel geluid kan uw gehoor beschadigen.

Bescherm uw oren. Draag oorbeschermers of andere gehoorbescherming.



BEWEGENDE DELEN - Kunnen letsel veroorzaken



- Houd alle deuren, panelen en kappen gesloten en zorg ervoor dat ze goed op hun plaats vastzitten. Laat kappen alleen door gekwalificeerd personeel verwijderen indien onderhoud nodig is en/of problemen moeten worden opgespoord en verholpen. Breng de panelen of kappen weer aan en sluit deuren nadat de servicewerkzaamheden zijn voltooid en voordat de motor word gestart.
- Schakel de motor uit voordat er een eenheid wordt geïnstalleerd of aangesloten.
- Houd uw handen, haar, losse kleding en gereedschap uit de buurt van bewegende delen.



BRANDGEVAAR

- Vonken (spatten) kunnen brand veroorzaken. Zorg dat er geen brandbare materialen in de buurt zijn.
- Niet gebruiken bij gesloten containers.



HEET OPPERVLAK - Onderdelen kunnen brandwonden veroorzaken

- Raak onderdelen niet met blote handen aan.
- Laat het apparaat afkoelen voordat u er werkzaamheden aan uitvoert.
- Gebruik voor het hanteren van hete onderdelen geschikte gereedschappen en/of geïsoleerde lashandschoenen om brandwonden te voorkomen.

STORING - Neem bij storingen contact op met een deskundige monteur.

BESCHERM UZELF EN ANDEREN!



VOORZICHTIG!

Dit product is alleen bedoeld voor booglassen.



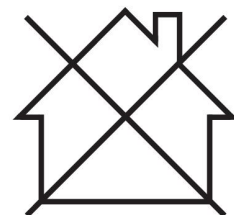
WAARSCHUWING!

Gebruik de stroombron niet voor het ontdooien van bevroren leidingen.



VOORZICHTIG!

Class A-apparatuur is niet bedoeld voor gebruik in woonomgevingen waar de elektrische stroom wordt geleverd via het openbare elektriciteitsnet, dat een lage spanning heeft. In dergelijke omgevingen kunnen moeilijkheden ontstaan met de elektromagnetische compatibiliteit van Class A-apparatuur als gevolg van geleidings- en stralingsverstoringen.





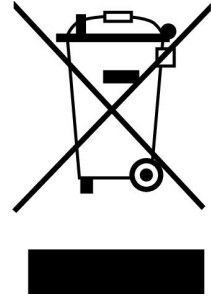
LET OP!

Breng afgedankte elektronische apparatuur naar een recyclestation!

In overeenstemming met de Europese richtlijn 2012/19/EG betreffende afgedankte elektrische en elektronische apparatuur en de toepassing hiervan overeenkomstig nationale regelgeving, moet elektrische en/of elektronische apparatuur aan het einde van de levensduur naar een recyclestation worden gebracht.

Als verantwoordelijke voor de apparatuur moet u zelf informatie inwinnen over goedgekeurde inzamelpunten.

Neem voor meer informatie contact op met de dichtstbijzijnde ESAB-dealer.



Het leveringsprogramma van ESAB omvat een assortiment lasaccessoires en persoonlijke beschermingsmiddelen. Voor bestelinformatie kunt u contact opnemen met uw lokale ESAB-dealer of onze website bezoeken.

2 INLEIDING

Overzicht

De **Rogue ET 200iP PRO** is een op inverter gebaseerde stroombron bedoeld voor MMA- (Manual Metal Arc), TIG- (Tungsten Inert Gas) en HF TIG-lassen (High Frequency Tungsten Inert Gas).

De accessoires van ESAB voor dit product zijn vermeld in het hoofdstuk "ACCESSOIRES" in deze handleiding.

2.1 Apparatuur

De **Rogue ET 200iP PRO** omvat:

- Stroombron
- Kabelset met werkklemmen
- TIG-toorts
- Gaslang
- Veiligheidshandleiding
- Snelstartgids

3 TECHNISCHE GEGEVENS

Technische gegevens

	Rogue ET 200iP PRO	
Netspanning	230 V ±15% 1~ 50/60 Hz	115 V ±15% 1~ 50/60 Hz
Primaire stroom		
I _{max} MMA	30 A	29 A
I _{max} TIG	19,5 A	24 A
Nullastvermogen in energiebesparende modus	50 W	50 W
Instelbereik		
MMA	20–200 A	20–110 A
TIG	10–200 A	10–140 A
Toegestane belasting bij MMA		
25% inschakelduur	200 A / 28 V	110 A / 24,4 V
60% inschakelduur	129 A / 25,2 V	70 A / 22,8 V
100% inschakelduur	100 A / 24 V	55 A / 22,2 V
Maximale belasting bij TIG		
25% inschakelduur	200 A / 18 V	140 A / 15,6 V
60% inschakelduur	129 A / 15,2 V	90 A / 13,6 V
100% inschakelduur	100 A / 14 V	70 A / 12,8 V
Schijnbaar vermogen I₂ bij maximale stroom	6,9 kVA	3,3 kVA
Werkzaam vermogen I₂ bij maximale stroom	6,8 kW	3,26 kW
Arbeidsfactor bij maximale stroom		
TIG	0,99	0,99
MMA	0,99	0,99
Rendement bij maximale stroom		
MMA	82%	85%
TIG	82%	85%
Nullastspanning U₀ max		
VRD 35 V gedeactiveerd	78 V	78 V
VRD 35 V geactiveerd	<30 V	<30 V
Bedrijfstemperatuur	-10 tot +40 °C (+14 tot 104 °F)	-10 tot +40 °C (+14 tot 104 °F)
Transporttemperatuur	-20 tot +55 °C (-4 tot +131 °F)	-20 tot +55 °C (-4 tot +131 °F)
Geluidsdruk continu, onbelast	< 70 dB	< 70 dB
Afmetingen l × b × h	403 × 153 × 264 mm (15,9 × 6 × 10,4 inch)	

	Rogue ET 200iP PRO
Gewicht	9,6 kg
Isolatieklasse transformator	H
Beschermingsklasse	IP23S
Toepassingsklasse	S

Netvoeding, $S_{sc \text{ min}}$

Minimaal kortsluitvermogen op het netwerk in overeenstemming met IEC 61000-3-12.

Inschakelduur

De inschakelduur is de tijd uitgedrukt in een percentage van een periode van tien minuten, gedurende welke u bij een bepaalde belasting kunt lassen of snijden zonder gevaar van overbelasting. De inschakelduur geldt voor 40 °C/104 °F of lager.

Beschermingsklasse

De **IP**-code duidt de beschermingsklasse aan, d.w.z. de mate van bescherming tegen het binnendringen van vaste deeltjes of water.

Apparatuur met de aanduiding **IP23S** is bestemd voor gebruik binnen en buiten, maar mag niet worden gebruikt bij neerslag.

Toepassingsklasse

Het symbool S geeft aan dat de stroombron ontworpen is voor gebruik op plaatsen met een verhoogd elektrisch gevaar.

4 INSTALLATIE

De installatie moet worden uitgevoerd door een vakman.

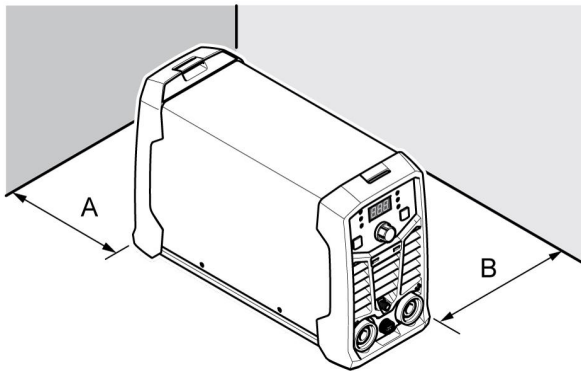


VOORZICHTIG!

Dit product is bedoeld voor industrieel gebruik. In een woonomgeving kan dit product radiostoringen veroorzaken. Het is de verantwoordelijkheid van de gebruiker om passende voorzorgsmaatregelen te nemen.

4.1 Plaatsing

Plaats de stroombron zo dat de in- en uitlaten voor koellucht niet geblokkeerd worden.



A. Minimaal 200 mm (8 inch)

B. Minimaal 200 mm (8 inch)



WAARSCHUWING!

Zet de apparatuur vast - vooral bij een oneffen of aflopende ondergrond.

4.2 Hijsinstructies

Deze units zijn uitgerust met een handgreep om te dragen.



WAARSCHUWING!

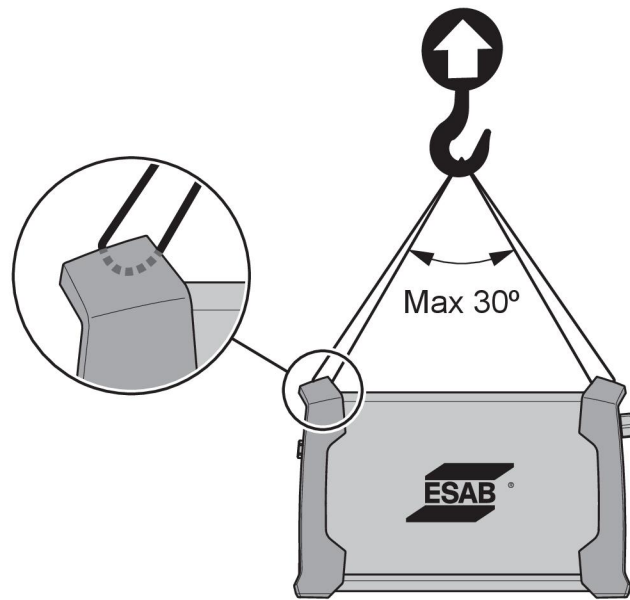
Elektrische schok kan dodelijk zijn. Raak onder stroom staande elektrische onderdelen niet aan. Koppel de voedingskabels van de uitgeschakelde voedingslijn uit voordat u de lasstroombron verplaatst.



WAARSCHUWING!

Vallende apparatuur kan ernstig persoonlijk letsel veroorzaken en kan apparatuur beschadigen.

Til de unit op aan de handgreep.



4.3 Netvoeding

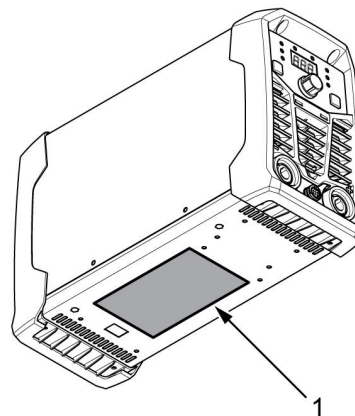


LET OP!

De **Rogue ET 200iP PRO** voldoet aan IEC 61000-3-12, vooropgesteld dat het kortsluitvermogen groter is dan of gelijk is aan S_{scmin} bij het aansluitpunt tussen de voeding van de gebruiker en het openbare elektriciteitsnet. Het is de verantwoordelijkheid van de installateur of de gebruiker van de apparatuur om er, indien nodig in overleg met het energiebedrijf, voor te zorgen dat de apparatuur alleen wordt aangesloten op een stroombron met een kortsluitvermogen groter dan of gelijk aan S_{scmin} . Zie de technische gegevens in het hoofdstuk TECHNISCHE GEGEVENS.

De stroombron past zich automatisch aan de netspanning aan. Zorg ervoor dat deze wordt beschermd door een zekering met de juiste waarde. Zorg ervoor dat het apparaat wordt geaard volgens de geldende voorschriften.

1. Gegevens over aansluiting op netspanning



Aanbevolen zekeringwaarden en minimale kabeldoorsnede voor de ET 200iP PRO		
Voedingsspanning	230 VAC	115 VAC
Kabeldoorsnede	2,5 mm ²	2,5 mm ²
Maximale stroomsterkte I_{max}		
MMA/elektrode (SMAW)	30 A	29 A

Aanbevolen zekeringwaarden en minimale kabeldoorsnede voor de ET 200iP PRO		
I_{eff} MMA/elektrode (SMAW)	15 A	14,5 A
Zekering antipekstroom type D MCB	20 A	20 A

Aanbevolen zekeringwaarden en minimale kabeldoorsnede voor de ET 200iP PRO		
Voedingsspanning	230 VAC	115 VAC
Aanbevolen maximale lengte van het verlengsnoer	100 m (328 ft)	100 m (328 ft)
Aanbevolen minimale afmeting van het verlengsnoer	4 mm ²	4 mm ²

**LET OP!**

Verschillende uitvoeringen van de **Rogue ET 180i, ET 200i, ET 200iP PRO** zijn gecertificeerd voor verschillende netspanningen. Raadpleeg altijd het typeplaatje voor de specificatie van de gebruikte stroombron.

**LET OP!**

Gebruik de stroombron in overeenstemming met de toepasselijke landelijke voorschriften.

Voeding van generatoren

De stroombron kan door verschillende soorten generatoren van voeding worden voorzien. Sommige generatoren leveren echter niet voldoende stroom om de lasstroombron goed te laten werken. Aanbevolen worden generatoren met automatische spanningsregeling (AVR, Automatic Voltage Regulation) of met een gelijkwaardig of beter type regeling en met een nominaal vermogen van 7 kW.

5 BEDIENING

5.1 Overzicht

Algemene veiligheidsvoorschriften voor het gebruik van de apparatuur kunt u vinden in het hoofdstuk "VEILIGHEID" in deze handleiding. Lees dit goed door voordat u de apparatuur gaat gebruiken!



LET OP!

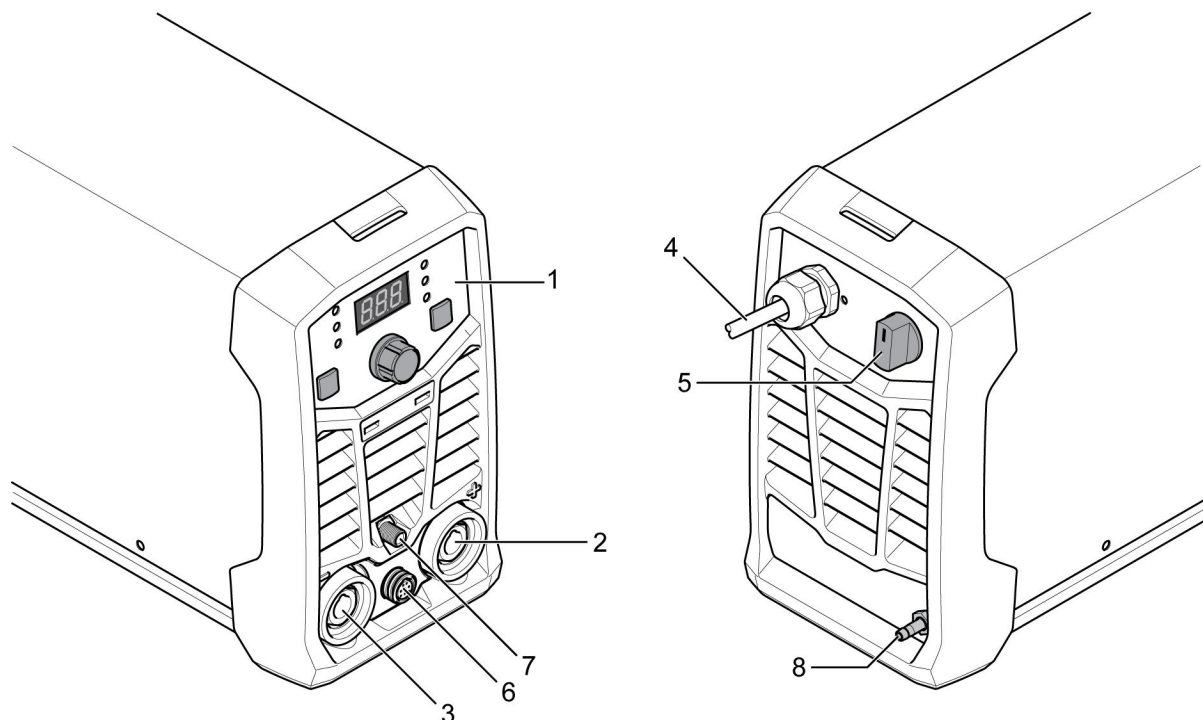
Gebruik bij het verplaatsen van de apparatuur het daarvoor bestemde handvat. Trek nooit aan de kabels.



WAARSCHUWING!

Elektrische schok! Raak het werkstuk of de laskop tijdens het werken niet aan!

5.2 Aansluitingen en bedieningselementen



- | | |
|-----------------------------|--|
| 1. Instellingenpaneel | 5. Netspanningsschakelaar, I/O |
| 2. Positieve lasaansluiting | 6. TIG-schakelaar/aansluiting voor afstandsbediening |
| 3. Negatieve lasaansluiting | 7. Uitgang gastoevoer |
| 4. Netkabel | 8. Ingang gastoevoer |

5.3 Las- en aardkabels aansluiten

De stroombron heeft twee uitgangen, een positieve (+) en een negatieve (-) lasaansluiting, voor het aansluiten van las- en aardkabels. De uitgang voor het aansluiten van de laskabel hangt af van de lasmethode of het type elektrode.

De aardkabel wordt op de andere uitgang van de stroombron aangesloten. Bevestig de contactklem van de aardkabel aan het werkstuk en zorg voor een goed contact tussen het werkstuk en de uitgang voor de aardkabel op de stroombron.

- Bij TIG-lassen wordt de negatieve lasaansluiting (-) gebruikt voor de lastoorts en de positieve lasaansluiting (+) voor de aardingskabel.
- Bij MMA-lassen kan de laskabel worden aangesloten op de positieve (+) of de negatieve (-) lasaansluiting, afhankelijk van het gebruikte type elektrode. De aansluitpolariteit is aangegeven op de verpakking van de elektroden.

5.4 De netvoeding in-/uitschakelen

Schakel de netvoeding in door de netschakelaar in stand "ON" (I) te zetten.

Schakel het apparaat uit door de schakelaar in de stand "O" te zetten.

Ongeacht of de netspanning is onderbroken, of dat de stroombron op de normale wijze is uitgeschakeld, zullen de lasprogramma's worden opgeslagen, zodat deze de eerstvolgende keer dat het apparaat wordt ingeschakeld, beschikbaar zijn.



VOORZICHTIG!

Schakel de stroombron niet uit tijdens het (belast) lassen.

5.5 Ventilatorregeling

De **ET 200iP PRO** is uitgevoerd met de functie 'ventilator wanneer nodig'. 'Ventilator wanneer nodig' schakelt de koelventilator uit wanneer deze niet nodig is. Dit biedt twee belangrijke voordelen; (1) energiebesparing en (2) verontreiniging zoals door in de voeding gezogen stof tot een minimum beperken.

De ventilator is alleen in werking wanneer dit voor de koeling nodig is, en wordt automatisch uitgeschakeld wanneer deze niet nodig is.

5.6 Thermische beveiliging



De stroombron is thermisch beveiligd tegen oververhitting. Wanneer oververhitting optreedt, wordt het lassen gestopt, licht de oververhittingsindicator op het paneel op en wordt een foutmelding weergegeven op het display. De beveiliging wordt automatisch gereset zodra de temperatuur voldoende is afgenomen.

5.7 Functies en symbolen

MMA-lassen



MMA-lassen wordt ook wel lassen met beklede elektroden genoemd. Door de lasboog te ontsteken smelt de elektrode en de bekleding van de elektrode vormt de beschermende slak.

Voor MMA-lassen moet de stroombron worden aangevuld met:

- een laskabel met elektrodehouder
- een aardkabel met klem

Lasboogdruk

Arc Force De lasboogdruk bepaalt hoe de stroom verandert als reactie op een verandering in de booglengthe tijdens het lassen. Gebruik een lage lasboogdrukwaarde voor een kalme boog met weinig spatten, en gebruik een hoge lasboogdrukwaarde voor een hete, penetrerende boog.

De lasboogdruk is alleen van toepassing bij MMA-lassen.

Hot start

Hot Start De hot start-functie verhoogt tijdelijk de stroomsterkte aan het begin van de las. Gebruik deze functie om het risico van onvoldoende binding en het vastkleven en krassen van elektroden te verkleinen.

Hot start is alleen van toepassing bij MMA-lassen.



TIG-lassen

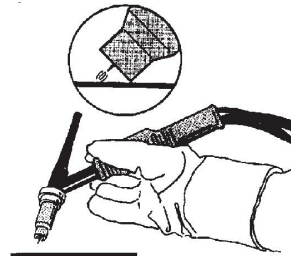
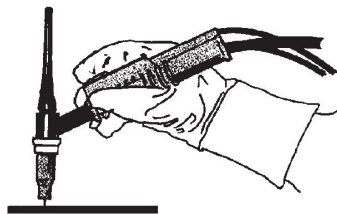
Bij TIG-lassen wordt het metaal van het werkstuk gesmolten door middel van een boog die wordt ontstoken van een wolfraamelektrode die niet wordt verbruikt. Het lasbad en de elektrode worden door beschermgas beschermd.

Voor TIG-lassen moet de lasstroombron worden aangevuld met:

- een TIG-toorts met gaskraan
- een argongascilinder
- een argongasregelaar
- wolfraamelektrode

Deze stroombron gebruikt **Live TIG start (TIG Live)**.

De wolfraamelektrode wordt tegen het werkstuk geplaatst. Wanneer de elektrode van het werkstuk wordt verwijderd, wordt de boog ontstoken op een laag stroomniveau.



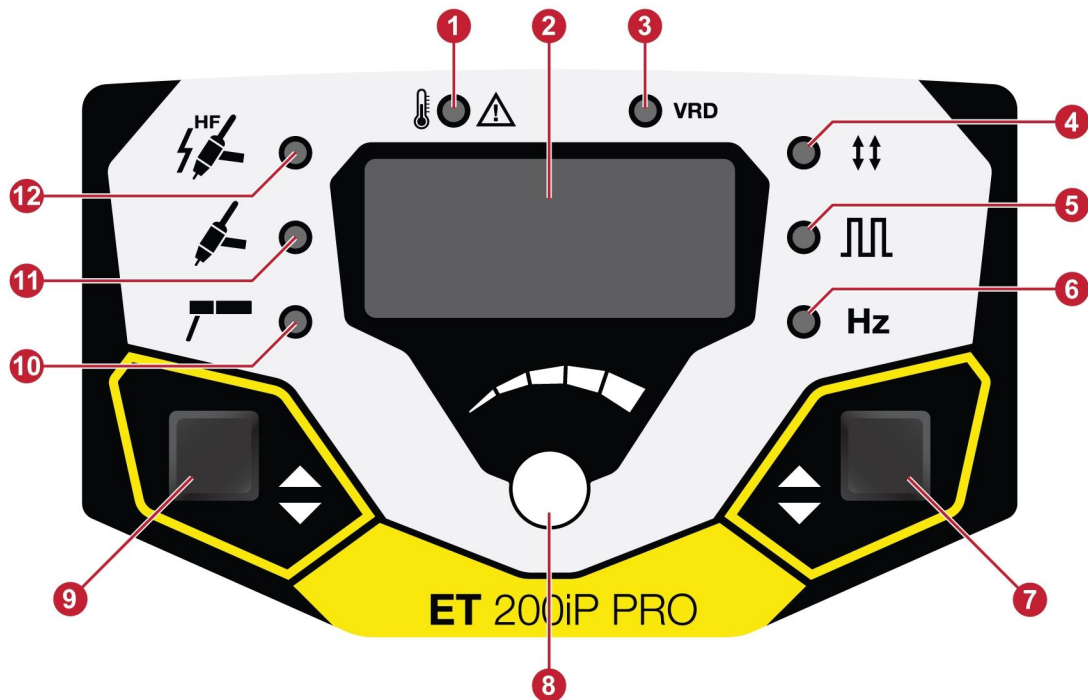
HF-start

Bij de functie HF-start (High Frequency) wordt de boog met behulp van een wolframelektrodevonk ontstoken. Deze vonk ontstaat als de elektrode dicht bij het werkstuk wordt gebracht en de schakelaar op de TIG-toorts wordt ingedrukt.

Spanningsverlagingstransformator (VRD)

VRD De VRD-functie beperkt de open spanning tot 35 V wanneer er niet wordt gelast. Dit wordt aangegeven door een brandende VRD-indicator op het paneel. Neem voor het activeren van deze functie contact op met een erkende ESAB-technicus.

5.8 Instellingenpaneel



- | | |
|---|---|
| 1. Oververhittingsindicator | 7. Knop Opties |
| 2. Display | 8. Regelknop voor lasstroom en regelknop voor geavanceerde functies |
| 3. Indicator voor VRD-functie (verlaagde nullastspanning) | 9. Proceskeuzeknop |
| 4. Indicator voor toortsmodus | 10. MMA-indicator |
| 5. Indicator voor pulsmodus | 11. TIG Live-indicator |
| 6. Frequentie-indicator | 12. TIG HF-indicator |

Proceskeuzeknop (9):

- TIG HF (12)
- TIG Live (11)
- MMA (10)
- Navigatie
- Parametersselectie

Houd de proceskeuzeknop (9) 3 seconden ingedrukt om naar het menu met geavanceerde functies te gaan en druk op de proceskeuzeknop (9) om de waarden te selecteren. Gebruik de regelknop voor lasstroom (8) om de waarden te wijzigen.

In de TIG HF- of TIG Live-modus:

- Gasvoorstroomtijd (PREG 0 - 5 s)
- Startstroom (IGNA 10 - 100%)
- Upslope-tijd (SLPU 0 - 10 s)
- Downslope-tijd (SLPD 0 - 10 s)
- Eindstroom (FINA 10 - 100%)
- Gasnastroomtijd (POSG 0,5 - 15 s)
- Grondstroom (BKGA 10 - 100%)

In MMA-modus:

- Hot start (HOTS -10 - +10)
- Boogdruk (ARCF -10 - +10)
- Cellulose elektrode (CEL aan/uit)

Druk op de knop Opties (7) om het volgende in te stellen:

- Schakelaarmodus (4): Tweetakt/viertakt
- Pulsmodus (5): (aan / uit)
- Frequentie (6): (0,2 - 500 Hz) – alleen als de Pulsmodus is INGESCHAKELD.

5.9 Afstandsbediening

Sluit de afstandsbediening aan de voorzijde van de stroombron aan. Na aansluiting wordt de afstandsbediening automatisch geactiveerd. De maximuminstelling van de stroombron wordt bepaald door de betreffende bediening op het voorpaneel, ongeacht de instelling op de afstandsbediening.

6 SERVICE



WAARSCHUWING!

De netvoeding moet zijn losgekoppeld tijdens reiniging en onderhoud.



VOORZICHTIG!

Alleen personeel met de juiste elektrotechnische vaardigheden (bevoegd personeel) mag de veiligheidsplaten verwijderen.



VOORZICHTIG!

Het product valt onder de garantie van de fabrikant. Elke poging om reparatiewerkzaamheden door niet-goedgekeurde servicecentra of niet-goedgekeurd personeel te laten uitvoeren, zal de garantie ongeldig maken.



LET OP!

Regelmatig onderhoud is belangrijk voor een veilige en betrouwbare werking.



LET OP!

Verricht vaker onderhoud bij extreem stoffige omstandigheden.

Zorg er voorafgaand aan elk gebruik voor dat:

- het product en de kabels niet beschadigd zijn,
- de lastoorts schoon is en niet beschadigd is.

6.1 Routineonderhoud

Onderhoudsschema onder normale omstandigheden. Controleer de apparatuur vóór elk gebruik.

Interval	Te onderhouden gebied		
Om de 3 maanden	 Reinig of vervang onleesbare etiketten.	 Reinig de lasaansluitingen.	 Controleer of vervang de laskabels.
Om de 6 maanden	 Reinig de binnenkant van de apparatuur. Gebruik droge perslucht met verminderde druk.		

6.2 Reinigingsinstructies

Om de prestaties van de stroombron in stand te houden en de levensduur ervan te verlengen, moet het product regelmatig gereinigd worden. De frequentie hangt af van het volgende:

- het lasproces
- de duur van de lasboog
- de werkomgeving



VOORZICHTIG!

Zorg ervoor dat de reinigingsprocedure plaatsvindt in een daartoe voorbereide werkruimte.



VOORZICHTIG!

Draag tijdens het reinigen altijd de aanbevolen persoonlijke beschermingsmiddelen, zoals oordopjes, veiligheidsbril, maskers, veiligheidshandschoenen en -schoenen.

1. Koppel de stroombron los van de netspanning.
2. Open de behuizing en verwijder opgehoopt vuil, metaalresten, slakken en los materiaal met een stofzuiger. Houd de schroefoppervlakken voor de shuntkabels schoon, aangezien ophoping van vreemd materiaal de afgegeven lasstroom kan doen verminderen.

7 PROBLEMEN OPLOSSEN

Voer de volgende controles en inspecties uit voordat u een bevoegde onderhoudsmonteur inschakelt.

- Controleren of de netspanning is losgekoppeld voordat u reparatiewerkzaamheden gaat uitvoeren.

Probleem	Oplossing
Problemen bij MMA-lassen	Controleer of de lasmethode is ingesteld op MMA.
	Controleer of de las- en aardkabels goed zijn aangesloten op de stroombron.
	Zorg ervoor dat de aardingsklem goed contact maakt met het werkstuk.
	Controleer of de juiste elektrode en polariteit worden gebruikt. De polariteit vindt u op de verpakking van de elektrode.
	Controleer of de juiste lasstroomsterkte (A) is ingesteld.
	Stel de lasboogdruk en hot start in.
Problemen bij TIG-lassen	Controleer indien nodig of de lasmethode is ingesteld op Live TIG.
	Controleer of de TIG-toorts en de aardkabels goed zijn aangesloten op de stroombron.
	Zorg ervoor dat de aardingsklem goed contact maakt met het werkstuk.
	Zorg ervoor dat de draad van de TIG-toorts is verbonden met de negatieve lasaansluiting.
	Zorg ervoor dat het juiste beschermgas en de juiste gasdoorstroming, lasstroom, plaatsing van de lasstaaf, elektrodediameter en lasmodus voor de stroombron worden gebruikt.
Geen lasboog	Controleer of de voedingsschakelaar is ingeschakeld.
	Controleer of het display is ingeschakeld, om te controleren of de stroombron voeding krijgt.
	Controleer of het instellingenpaneel de juiste waarden weergeeft.
	Controleer of de las- en aardkabels goed zijn aangesloten.
	Controleer de voedingszekeringen.
De lasstroom wordt tijdens het lassen onderbroken	Controleer of de led voor oververhitting (thermische beveiliging) op het instellingenpaneel brandt.
	Ga verder met onderzoeken van "Geen boog".
De thermische beveiliging komt vaak in actie	Zorg ervoor dat u niet de aanbevolen inschakelduur voor de lasstroom overschrijdt.
	Raadpleeg het gedeelte "Inschakelduur" van de voeding in het hoofdstuk TECHNISCHE GEGEVENS.
	Zorg ervoor dat de ventilatieopeningen niet zijn verstopt.
	Reinig de binnenkant van de machine volgens de normale onderhoudsroutines.

8 RESERVEONDERDELEN BESTELLEN



VOORZICHTIG!

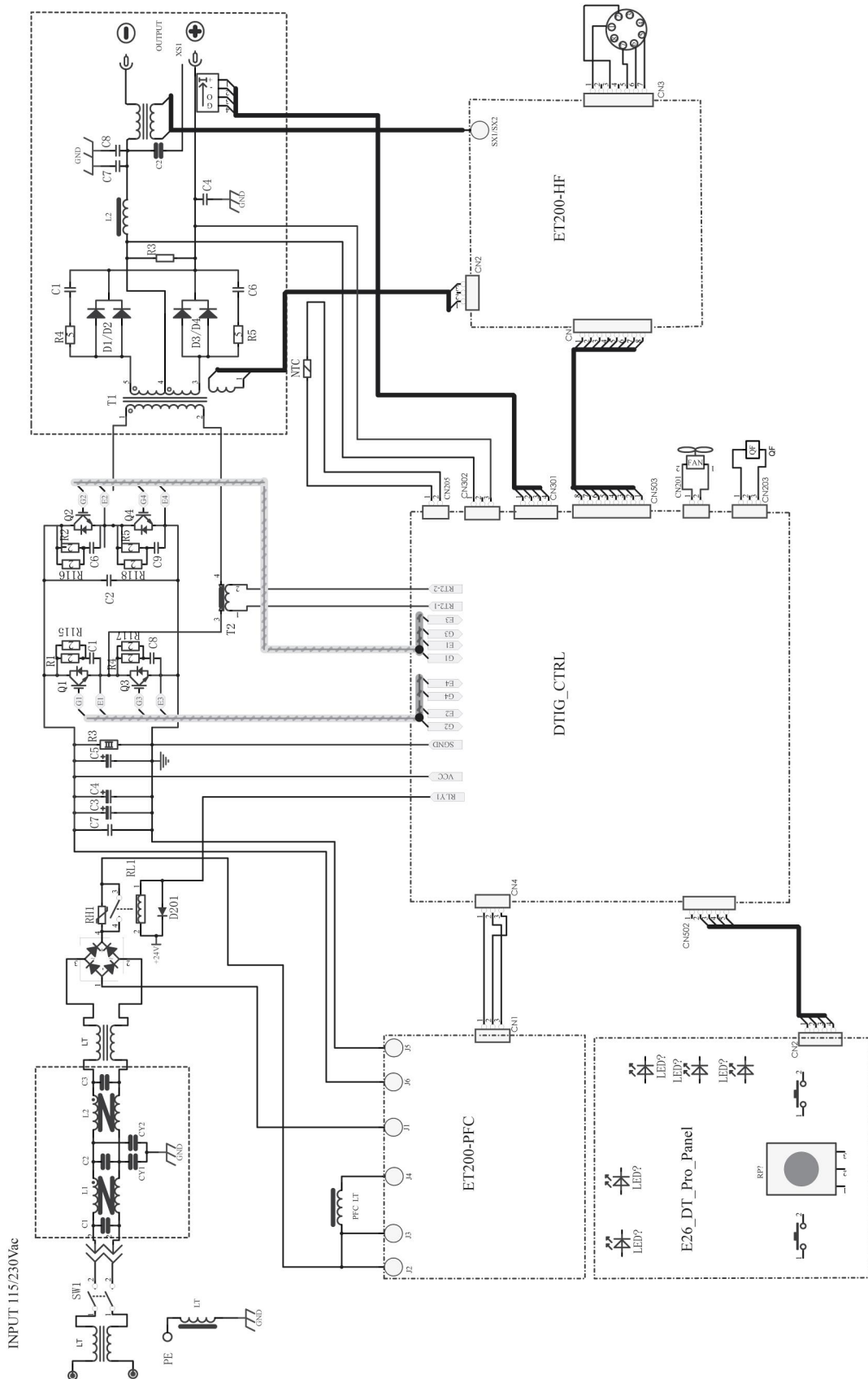
Reparaties en elektrisch onderhoud moeten worden uitgevoerd door een erkende ESAB-onderhoudsmonteur. Gebruik alleen originele ESAB-onderdelen.

De **Rogue ET 200iP PRO** is ontworpen en getest conform de internationale en Europese normen **EN60974-1** en **EN60974-10**. Na voltooiing van onderhouds- of reparatiewerkzaamheden is het de verantwoordelijkheid van de persoon (of personen) die het werk heeft/hebben uitgevoerd, ervoor te zorgen dat het product nog steeds voldoet aan de eisen van de bovengenoemde normen.

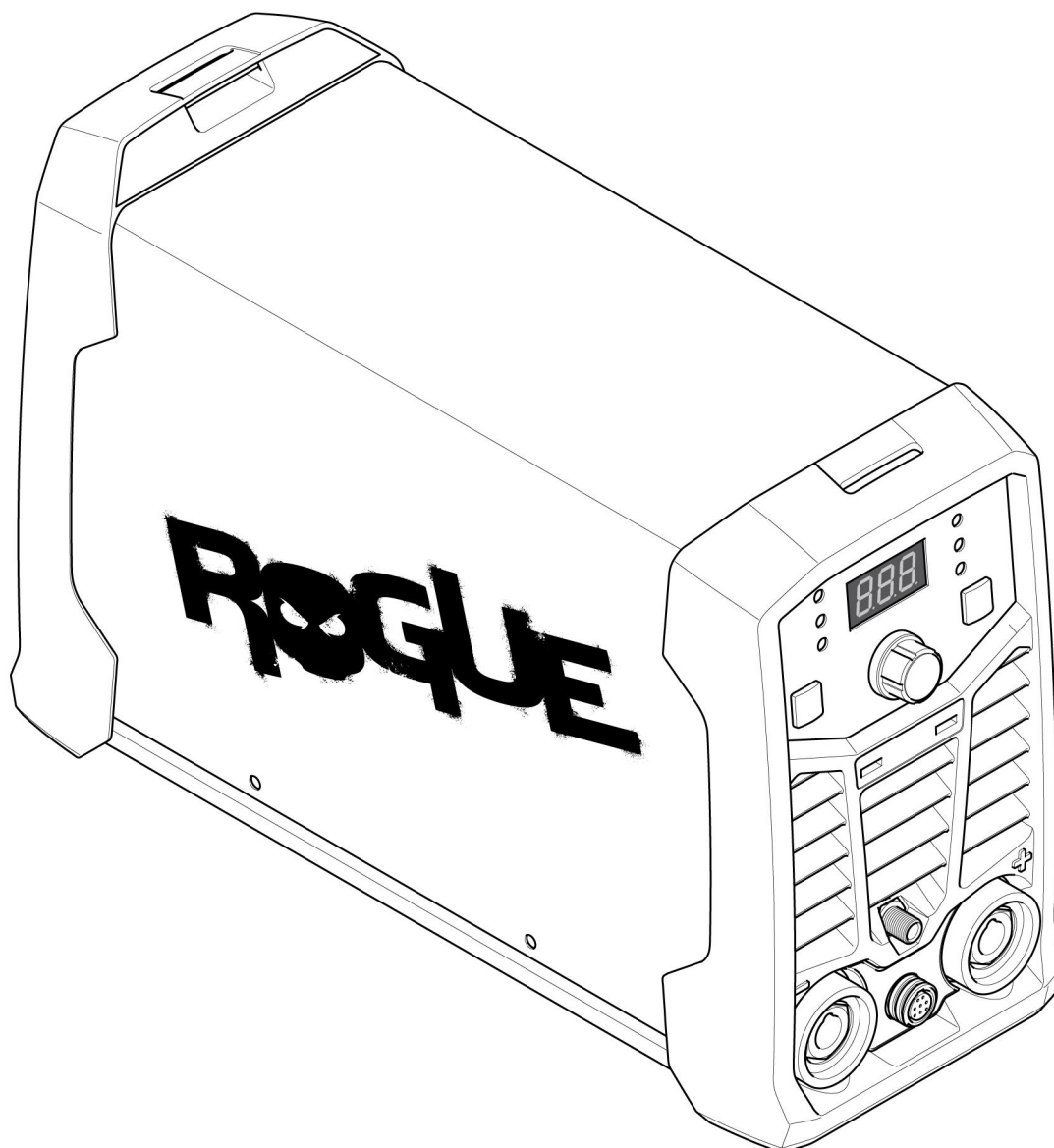
Reserveonderdelen en verbruiksartikelen kunnen worden besteld via uw dichtstbijzijnde ESAB-dealer, zie esab.com. Vermeld bij het bestellen altijd het type product, het serienummer, de bestemming en het nummer van het reserveonderdeel dat u in de lijst met reserveonderdelen vindt. Dit versnelt het verzenden en garandeert een juiste levering.

SCHEMA

Vanaf serienummer HA027-xxxx-xxxx



BESTELNUMMERS

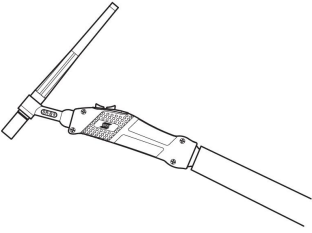
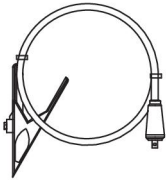
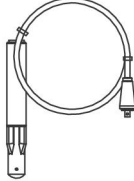
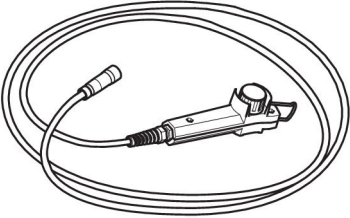
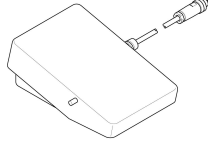
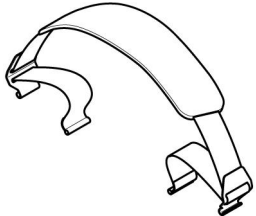


Ordering number	Denomination	Type	Notes
0700 500 081	Power source	Rogue ET 200iP PRO	CE
0700 500 083	Power source	Rogue ET 200iP PRO	UAE
0700 500 093	Power source	Rogue ET 200iP PRO	SEA
0463 712 *	Instruction manual		

Technische documentatie is beschikbaar op internet: www.esab.com

De drie laatste cijfers van het documentnummer van de handleiding geven de versie van de handleiding aan. Daarom zijn ze hier vervangen door *. Zorg ervoor dat u een handleiding gebruikt met een serienummer of softwareversie die overeenkomt met het product. Zie de voorpagina van de handleiding.

ACCESSOIRES

TIG torches		
0700 025 588	TIG Torch, SR-B 26, 4 m	
0700 025 581	TIG Torch, SR-B 26, 8 m	
0700 025 589	TIG Torch, SR-B 26FX-R, 4 m Remote	
0700 025 590	TIG Torch, SR-B 26FX-R, 8 m Remote	
Return cable kits		
0700 006 901	Return cable kit, OKC 50, 3 m	
0700 006 885	Return cable kit, OKC 50, 5 m	
0700 006 900	Electrode holder Handy, 200 A with 25 mm ² , 3 m, OKC 50	
0700 500 084	Remote control, MMA 4	
W4014450	Foot pedal, with 4,5 m (15 ft) cable, 8 PIN	
0700 500 086	Shoulder strap	



A WORLD OF PRODUCTS AND SOLUTIONS.



For contact information visit esab.com

ESAB AB, Lindholmsallén 9, Box 8004, 402 77 Gothenburg, Sweden, Phone +46 (0) 31 50 90 00

<http://manuals.esab.com>

